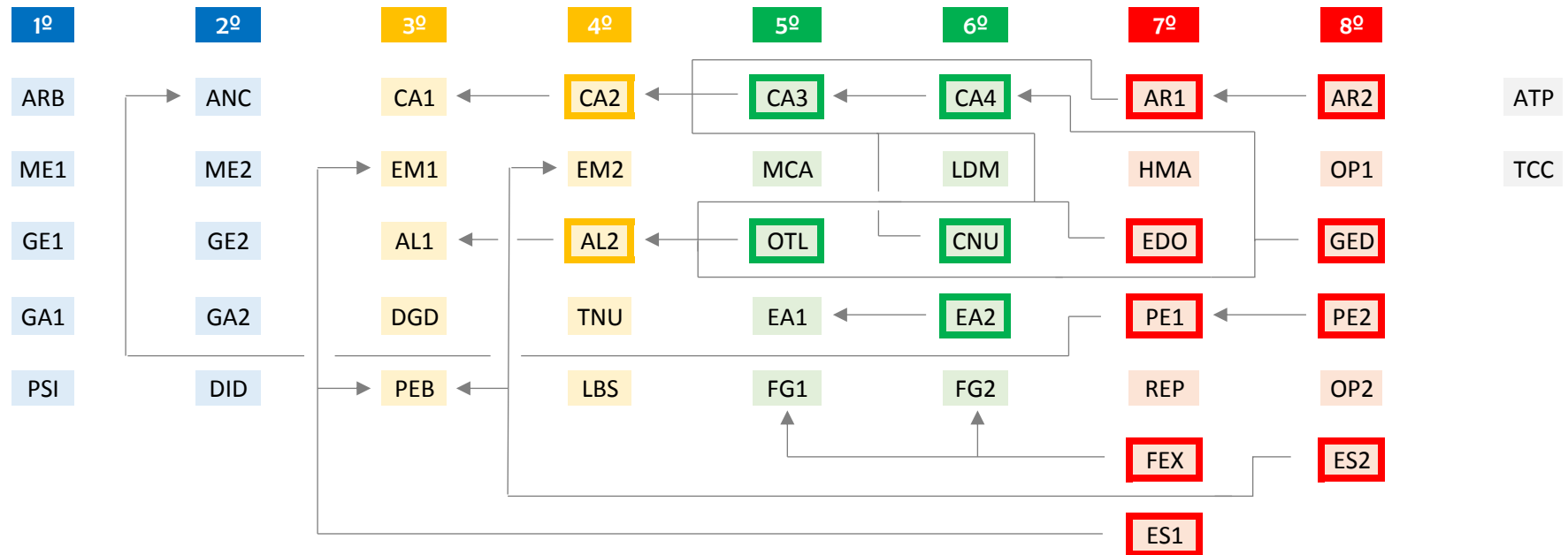


Fluxo Curricular com Pré-Requisitos | Curso de Graduação em Matemática



Curso de Graduação em Matemática

ARB	Aritmética Básica	CA2	Cálculo II	AR1	Análise Real I
ME1	Matemática Elementar I	EM2	Ensino de Matemática II	HMA	História da Matemática
GE1	Geometria Euclidiana I	AL2	Álgebra Linear II	EDO	Equações Diferenciais Ordinárias
GA1	Geometria Analítica I	TNU	Teoria dos Números	PE1	Probabilidade e Estatística I
PSI	Psicologia da Educação	LBS	Língua Brasileira de Sinais	REP	Resolução de Problemas
ANC	Análise Combinatória	CA3	Cálculo III	FEX	Física Experimental
ME2	Matemática Elementar II	MCA	Métodos Computacionais Aplicados	ES1	Estágio Curricular Supervisionado I
GE2	Geometria Euclidiana II	OTL	Otimização Linear	AR2	Análise Real II
GA2	Geometria Analítica II	EA1	Estruturas Algébricas I	OP1	Optativa I
DID	Didática	FG1	Física Geral I	GED	Geometria Diferencial
CA1	Cálculo I	CA4	Cálculo IV	PE2	Probabilidade e Estatística II
EM1	Ensino de Matemática I	LDM	Laboratório Didático de Matemática	OP2	Optativa II
AL1	Álgebra Linear I	CNU	Cálculo Numérico	ES2	Estágio Curricular Supervisionado II
DGD	Desenho Geométrico e Geometria Descritiva	EA2	Estruturas Algébricas II	ATP	Atividades Teórico-Práticas
PEB	Política Educacional Brasileira	FG2	Física Geral II	TCC	Trabalho de Conclusão de Curso